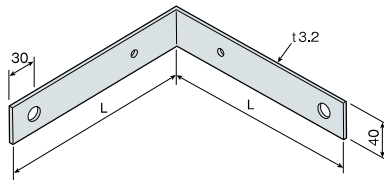


●付属品



■寸法図



L: 210, 240, 270, 300, 345

用途

- 通し柱と胴差の取り合いなどに使用します。

施工方法

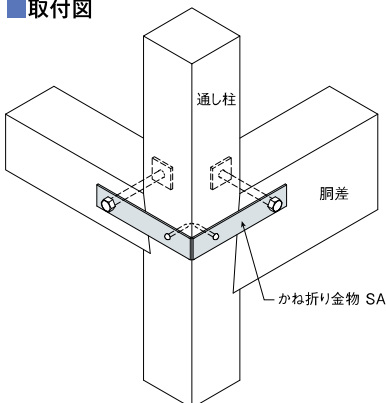
- かね折り金物と六角ボルト頭の厚さが外壁仕上げや下地に当って支障がないかを確認し、必要に応じて彫り込んで沈めます。
- 彫り込むために材の断面欠損が大きくなる場合は、羽子板ボルトを使用する方法もあります。

サイズ	SA-210:3.2×40×210	SA-240:3.2×40×240
サイズ	SA-270:3.2×40×270	SA-300:3.2×40×300
サイズ	SA-345:3.2×40×345	
材質	JIS G 3302一般用SGHCまたはSGCC	
表面処理	Z27(溶融亜鉛めっき)	
付属部品	スクリューくぎ ZS50 2本	
梱包	30枚/ケース	

使用接合具

六角ボルト M12(別売品)	2本
六角ナット M12(別売品)	2個
角座金 W4.5×40(別売品)	2枚
スクリューくぎ ZS50(付属品)	2本

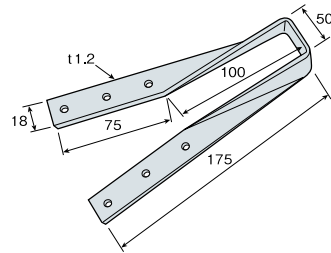
■取付図



●付属品



■寸法図



用途

- 垂木と母屋の接合・垂木と軒桁の接合・垂木と棟木の接合に使用します。(ひねり金物と同様の用途ですが、特に軒の出が大きい垂木の接合に適します。)

施工方法

- 垂木の勾配に合わせて脚の開き角度を変えますが、あくまでもくぎが打てる範囲にとどめます。

サイズ	L=175
材質	JIS G 3302一般用SGHCまたはSGCC
表面処理	Z27(溶融亜鉛めっき)
付属部品	太めくぎ ZN40 7本
梱包	100枚/ケース

使用接合具

太めくぎ ZN40(付属品)	7本
----------------	----

■取付図

