



ST-9

ST-12

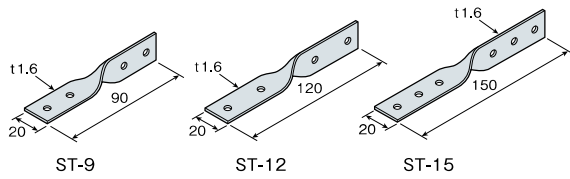
ST-15

●付属品



太めくぎ ZN40

■寸法図



用途

- 垂木と軒桁・母屋の接合などに使用します。

施工方法

- 桁芯を峠にして垂木を納める場合は、垂木勾配5/10以上にします。
- 桁内側(棟側)に接してひねり金物を取り付ける場合は垂木勾配2.5/10以上にします。
- ひねり金物の上端が垂木上面より突出しないように注意します。

サイズ	ST-9: 1.6×20×90	ST-12: 1.6×20×120
	ST-15: 1.6×20×150	

材質 JIS G 3302一般用SGHCまたはSGCC

表面処理 Z27(溶融亜鉛めっき)

付属部品 ST-9・ST-12: 太めくぎ ZN40 4本

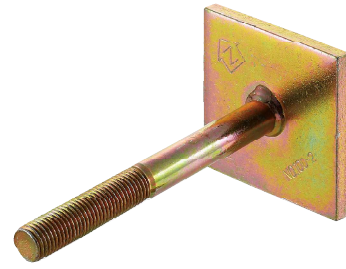
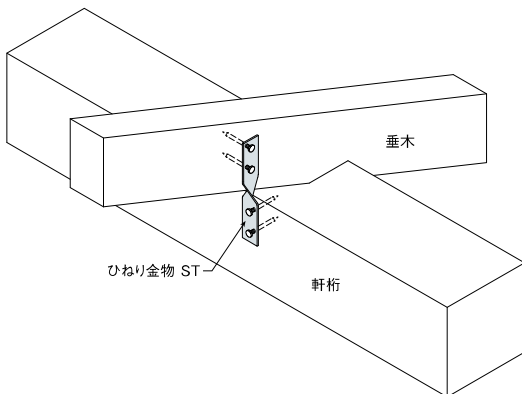
ST-15: 太めくぎ ZN40 6本

梱包 100枚/ケース

使用接合具

	ST-9	ST-12	ST-15
太めくぎ ZN40(付属品)	4本	4本	6本

■取付図

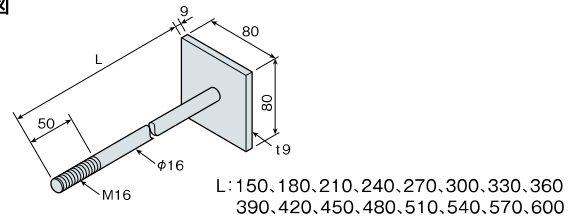


●付属品



六角ナット M16

■寸法図



用途

- 横架材と柱の接合の際、ホールダウン金物とセットで使用します。

サイズ	150, 180, 210, 240, 270, 300, 330, 360, 390, 420, 450, 480, 510, 540, 570, 600
-----	--

材質 JIS G 3131 SPHCまたは JIS G 3141 SPCC

JIS B 1180 の強度区分4,6を満足する炭素鋼

表面処理 JIS H 8610 (電気亜鉛めっき) Ep-Fe/Zn8/CM2

付属部品 六角ナット M16 1個

梱包 150~360: 20本/ケース 390~600: 10本/ケース

■取付図

