

● 付属品



太めくぎ ZN65

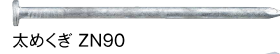


BH2-208

BH2-210

BH2-212

● 付属品



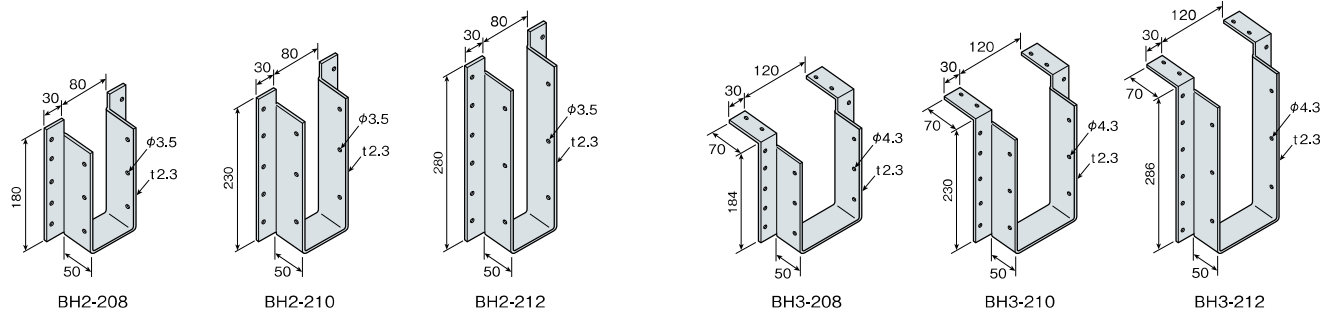
太めくぎ ZN90



BH3-208

BH3-210

BH3-212



BH2-208

BH2-210

BH2-212

BH3-208

BH3-210

BH3-212

用途

● 梁の接合部に支持点がない場合の緊結などに使用します。

サイズ	BH2-208:L=180	BH2-210:L=230	BH2-212:L=280
	BH3-208:L=184	BH3-210:L=230	BH3-212:L=286
材質	JIS G 3302一般用SGHCまたはSGCC		
表面処理	Z27(溶融亜鉛めっき)		
付属部品	BH2-208、BH2-210:太めくぎ ZN65 16本 BH2-212:太めくぎ ZN65 6本、ZN90 12本		
	BH3-208:太めくぎ ZN90 20本 BH3-210:太めくぎ ZN90 20本		
	BH3-212:太めくぎ ZN90 22本		
梱包	BH2-208、BH2-210:30個/ケース		
	BH2-212、BH3-208、BH3-210、BH3-212:20個/ケース		

使用接合具

	BH2-208	BH2-210	BH2-212	BH3-208	BH3-210	BH3-212
受材側 太めくぎ ZN65(付属品)	10本	10本	—	—	—	—
受材側 太めくぎ ZN90(付属品)	—	—	12本	14本	14本	16本
梁側 太めくぎ ZN65(付属品)	6本	6本	6本	—	—	—
梁側 太めくぎ ZN90(付属品)	—	—	—	6本	6本	6本

取付図

