

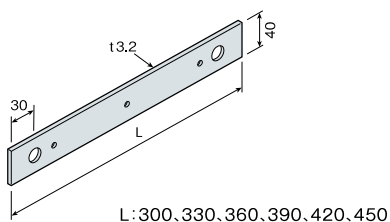


●付属品



スクリューくぎ ZS50

■寸法図



L:300,330,360,390,420,450

用途

- 上下階管柱や胴差相互の連結などに使用します。

施工方法

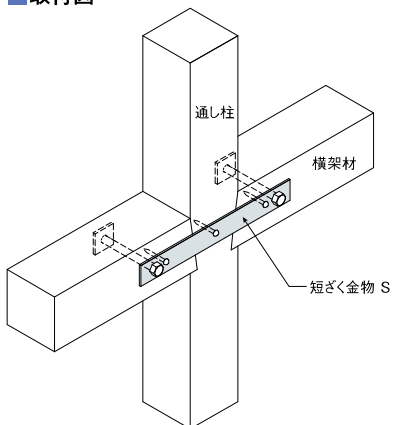
- 短ざく金物と六角ボルト頭の厚さが、外壁仕上げや下地材にあたって支障がないかを確認し、必要に応じて彫り込んで沈めます。

サイズ	S-300:3.2×40×300	S-330:3.2×40×330
	S-360:3.2×40×360	S-390:3.2×40×390
	S-420:3.2×40×420	S-450:3.2×40×450
材質	JIS G 3302一般用SGHCまたはSGCC	
表面処理	Z27(溶融亜鉛めっき)	
付属部品	スクリューくぎ ZS50 3本	
梱包	30枚/ケース	

使用接合具

六角ボルト M12(別売品)	2本
六角ナット M12(別売品)	2個
角座金 W4.5×40(別売品)	2枚
スクリューくぎ ZS50(付属品)	3本

■取付図



SM-12

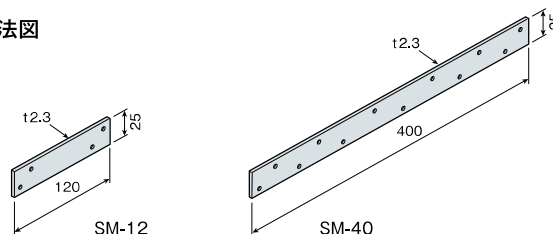
●付属品



太めくぎ ZN65

SM-40

■寸法図



SM-12

SM-40

用途

- 【SM-12】●かすがいと同様の用途に使用します。

- 【SM-40】●短ざく金物と同様の用途に使用します。

施工方法

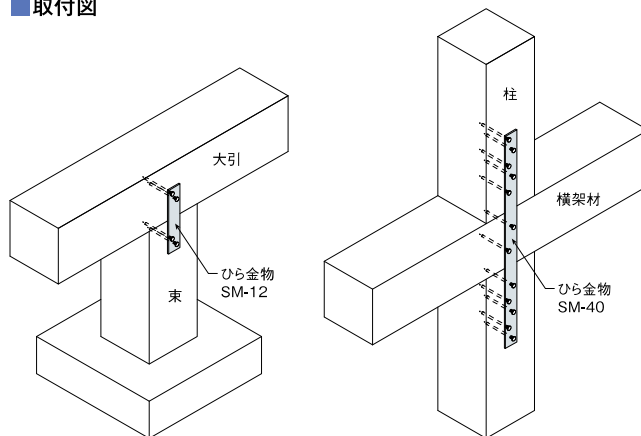
- ひら金物の長さの中点を接合面に合わせて取り付けます。
- SM-40は、屋根ふき材をのせる前に使用しますと、屋根ふき材の重みでふくらむことがありますので、屋根ふき材をのせてからくぎ打ちしてください。

サイズ	SM-12:2.3×25×120	SM-40:2.3×25×400
材質	JIS G 3302一般用SGHCまたはSGCC	
表面処理	Z27(溶融亜鉛めっき)	
付属部品	SM-12:太めくぎ ZN65 4本	SM-40:太めくぎ ZN65 12本
梱包	SM-12:100枚/ケース	SM-40:50枚/ケース

使用接合具

	SM-12	SM-40
太めくぎ ZN65(付属品)	4本	12本

■取付図



SM-12

SM-40