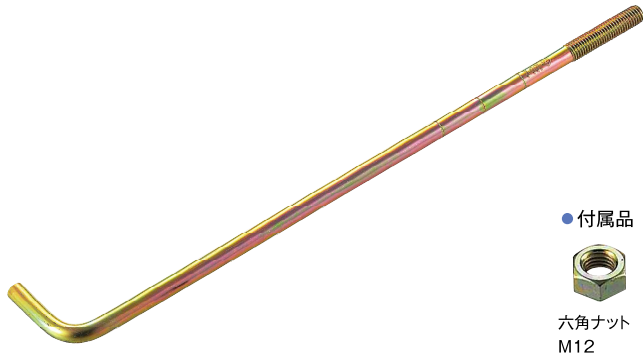
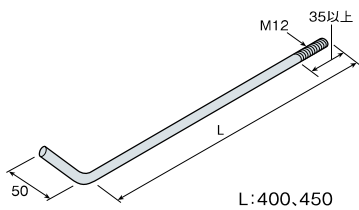


## アンカーボルト M12



### ■寸法図



### ■用途

- 土台を基礎コンクリートへ緊結するのに使用します。

### ■施工方法

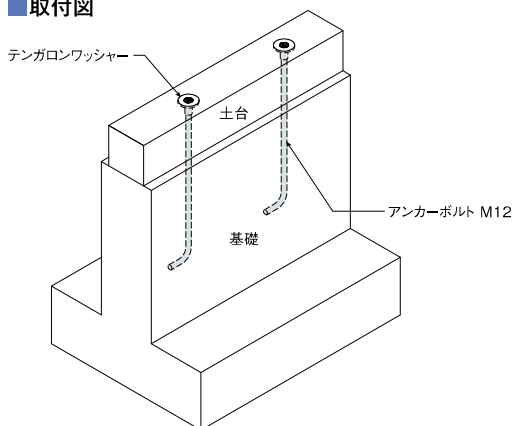
- 基礎への埋め込み長さは250mm以上とします。
- 筋かいおよび面材を張った耐力壁の部分は、その両端の柱の下部にそれぞれ近接した位置に設置します。
- 土台切れの箇所、土台継手および土台仕口箇所の土台端部位置に設置します。
- 耐震性能や耐久性能を低下させてしまう恐れがありますので、正しい位置に正確に施行してください。

サイズ	A40:M12×400 A45:M12×450
材質	JIS B 1180の強度区分4.6を満足する炭素鋼
表面処理	JIS H 8610 (電気亜鉛めっき) Ep-Fe/Zn8/CM2
付属部品	六角ナット(M12) 1個
梱包	50本/ケース

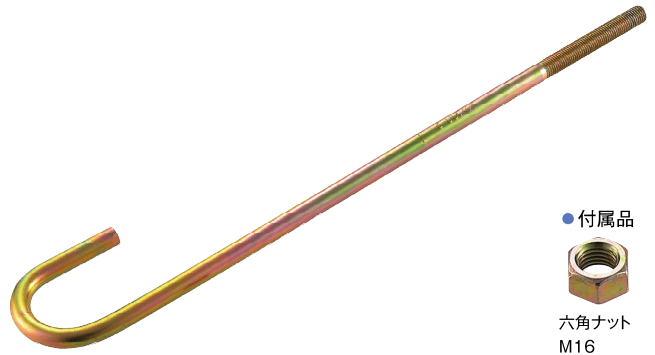
### ■使用接合具

六角ナット(M12) (付属品)	1個
角座金 (W4.5×40) (別売品)	1枚

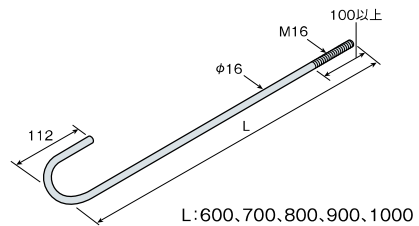
### ■取付図



## アンカーボルト M16



### ■寸法図



### ■用途

- 土台を基礎コンクリートへ緊結する場合にはA60を使用し、ホールダウン金物を使用して柱と基礎を緊結する場合はA70以上を使用します。

### ■施工方法

- 基礎への埋め込み長さは360mm以上とします。
- ホールダウン金物を筋かい端部の上に取り付ける場合は埋め込み長さを確保して長めのアンカーボルトを使用します。
- ホールダウン金物を使用して柱と基礎を緊結する場合の位置決めは、金物と土台のボルト孔に正確に通るよう、細心の注意をはらってください。

サイズ	A60:M16×600 A70:M16×700 A80:M16×800 A90:M16×900 A100:M16×1000
材質	JIS B 1180の強度区分4.6を満足する炭素鋼
表面処理	JIS H 8610 (電気亜鉛めっき) Ep-Fe/Zn8/CM2
付属部品	六角ナット(M16) 1個
梱包	10本/ケース

### ■使用接合具

六角ナット(M16) (付属品)	1個
角座金 (W9.0×80) (別売品)	1枚

### ■取付図

