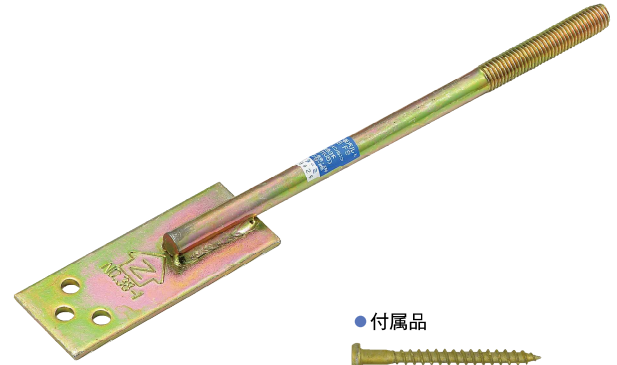


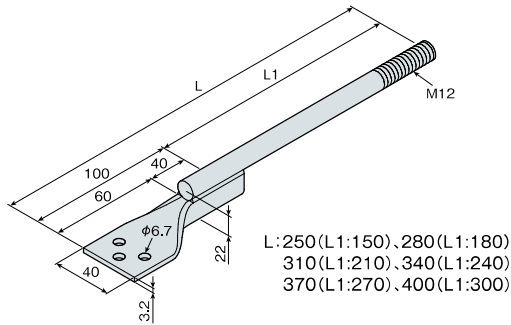


● 付属品  
STS・C65

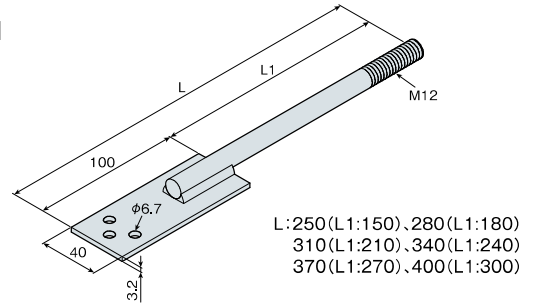


● 付属品  
STS・C65

■ 寸法図



■ 寸法図



用途

- 羽子板ボルトSB・F2と同様の用途に使用します。

施工方法

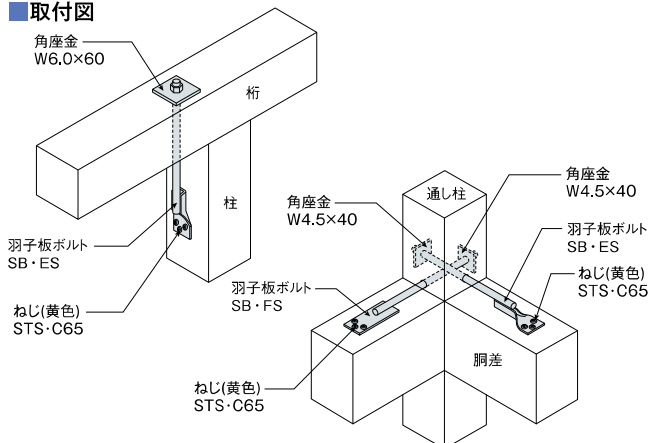
- 本体の板部を付属の専用ねじSTS・C65(黄色)3本でとめ付けてください。
- 本体のボルト部を座金を介してナットで締付けてください。

サイズ	SB・ES-25:3.2×40×250	SB・ES-28:3.2×40×280
サイズ	SB・ES-31:3.2×40×310	SB・ES-34:3.2×40×340
サイズ	SB・ES-37:3.2×40×370	SB・ES-40:3.2×40×400
材質	JIS G 33131 SPHC または JIS G 3141 SPCC	
材質	JIS B 1180 の強度区分4.6を満足する炭素鋼	
表面処理	JIS H 8610(電気亜鉛めっき)Ep-Fe/Zn8/CM2	
付属部品	専用ねじSTS・C65(黄色) 3本	
梱包	50本/ケース	

使用接合具

専用ねじSTS・C65(黄色)(付属品)	3本
六角ナットM12(別売品)	1個
角座金(別売品)	1枚

■ 取付図



用途

- 羽子板ボルトSB・F2と同様の用途に使用します。

施工方法

- 本体の板部を付属の専用ねじSTS・C65(黄色)3本でとめ付けてください。
- 本体のボルト部を座金を介してナットで締付けてください。

サイズ	SB・FS-25:3.2×40×250	SB・FS-28:3.2×40×280
サイズ	SB・FS-31:3.2×40×310	SB・FS-34:3.2×40×340
サイズ	SB・FS-37:3.2×40×370	SB・FS-40:3.2×40×400
材質	JIS G 33131 SPHC または JIS G 3141 SPCC	
材質	JIS B 1180 の強度区分4.6を満足する炭素鋼	
表面処理	JIS H 8610(電気亜鉛めっき)Ep-Fe/Zn8/CM2	
付属部品	専用ねじSTS・C65(黄色) 3本	
梱包	50本/ケース	

使用接合具

専用ねじSTS・C65(黄色)(付属品)	3本
六角ナットM12(別売品)	1個
角座金(別売品)	1枚

■ 取付図

