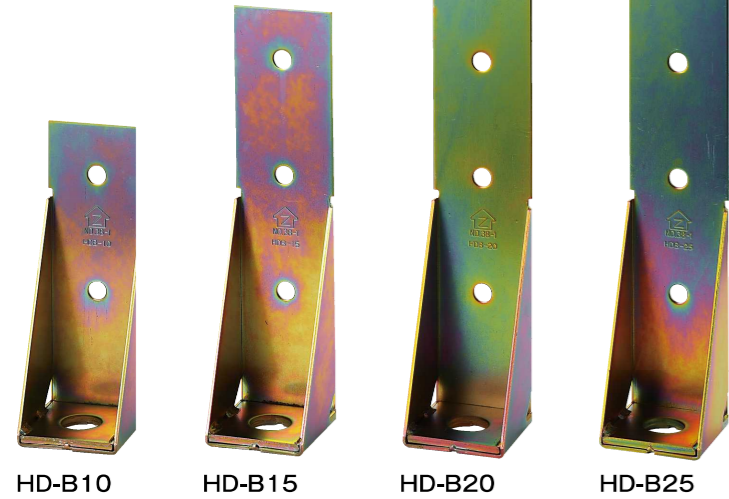


ホールダウン金物 (引き寄せ金物) HD-B

●付属品

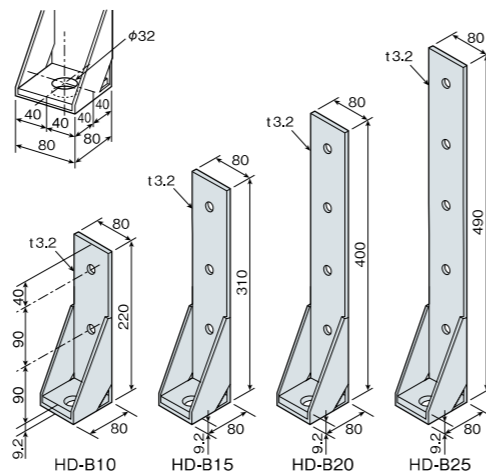


角座金 W6.0×54



■寸法図

穴位置の寸法



用途

●土台または基礎と柱の緊結・上下階の柱相互の接合などに使用します。

施工方法

●ホールダウン金物と筋かいが当たる場合や壁を真壁で仕上げる場合などはS-HDを使用してください。

引張耐力

HD-B10: 10kN HD-B15: 15kN
 HD-B20: 20kN HD-B25: 25kN
 ※HD-B15以上のホールダウン金物を使用する場合は土台耐力不足の為、座付きボルトは使用せず、アンカーボルトと直接緊結します。

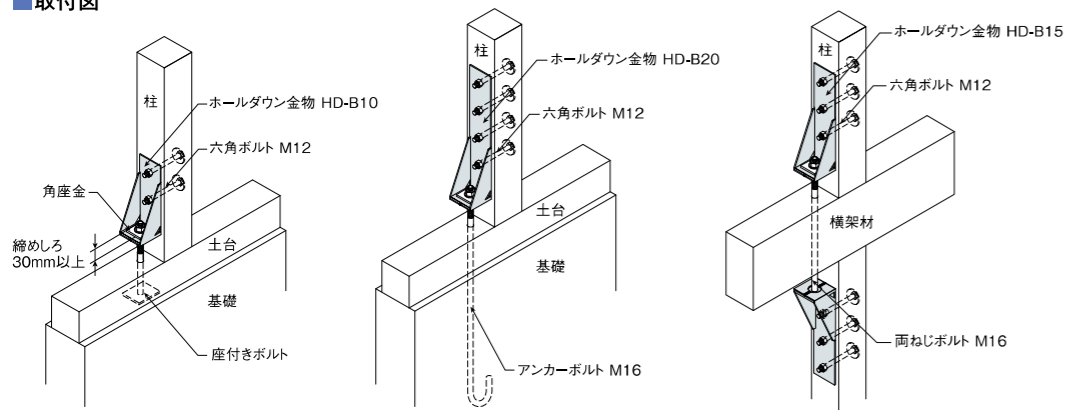
サイズ	HD-B10:L=220	HD-B15:L=310	HD-B20:L=400	HD-B25:L=490
材質	JIS G 3131 SPHC または JIS G 3141 SPCC			
表面処理	JIS H 8610 (電気亜鉛めっき) Ep-Fe/Zn8/CM2			
付属部品	角座金 W6.0×54 1枚			
梱包	10個/ケース			

使用接合具

	HD-B10	HD-B15	HD-B20	HD-B25
柱				
六角ボルト M12 (別売品)	2本	3本	4本	5本
六角ナット M12 (別売品)	2個	3個	4個	5個
角座金 W4.5×40 (別売品)	2枚	3枚	4枚	5枚
またはラグスクリュー LS12 (別売品)	2本	3本	4本	5本
アンカーボルト M16 (別売品)	1本	1本	1本	1本
土台または座付きボルト M16 (別売品)	1本	—	—	—
台				
六角ナット M16 (別売品)	1個	1個	1個	1個
角座金 W6.0×54 (付属品)	1枚	1枚	1枚	1枚
柱相互の階の接合				
両ねじボルト M16 (別売品)	1本	1本	1本	1本
六角ナット M16 (別売品)	2個	2個	2個	2個
角座金 W6.0×54 (付属品1枚)	2枚	2枚	2枚	2枚

※ラグスクリュー LS12は首下長11cm以上とし、柱サイズ10.5cm角以上の部材に適用。

■取付図



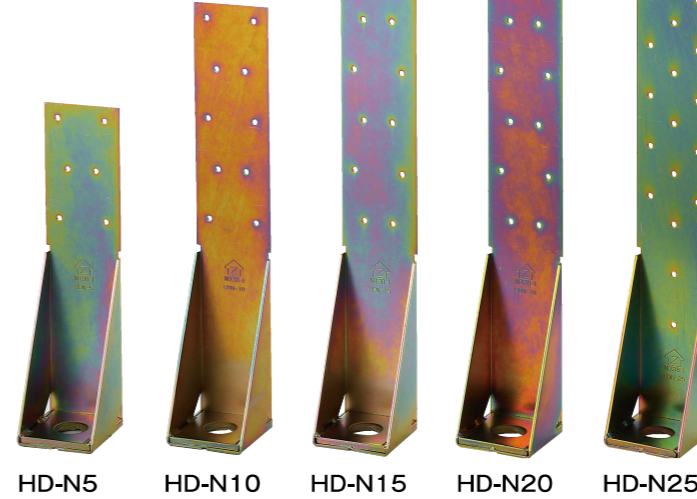
ホールダウン金物 (引き寄せ金物) HD-N

●付属品



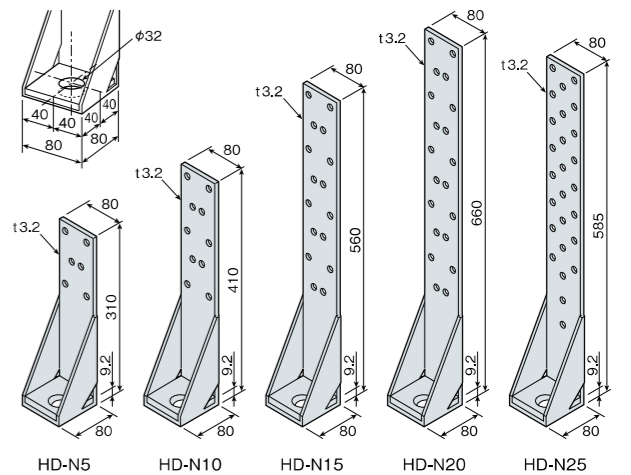
角座金 W6.0×54

太めくぎ ZN90



■寸法図

穴位置の寸法



用途

●土台または基礎と柱の緊結・上下階の柱相互の接合などに使用します。
 ●ホールダウン金物の接合面の反対側に接合具を見せたくない場合に使用します。

施工方法

●柱側には必ず付属の太めくぎZN90を全て打ってください。

引張耐力

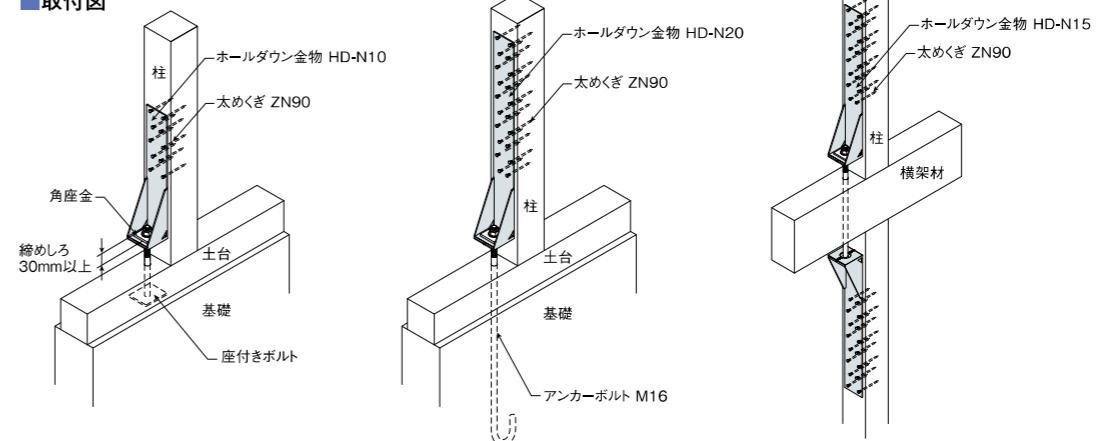
HD-N5: 5kN HD-N10: 10kN
 HD-N15: 15kN HD-N20: 20kN
 HD-N25: 25kN
 ※HD-N15以上のホールダウン金物を使用する場合は土台耐力不足の為、座付きボルトは使用せず、アンカーボルトと直接緊結します。

サイズ	HD-N5:L=310	HD-N10:L=410	HD-N15:L=560	HD-N20:L=660	HD-N25:L=585
材質	JIS G 3131 SPHC または JIS G 3141 SPCC				
表面処理	JIS H 8610 (電気亜鉛めっき) Ep-Fe/Zn8/CM2				
付属部品	HD-N5: 太めくぎ ZN90 6本	HD-N10: 太めくぎ ZN90 10本	HD-N15: 太めくぎ ZN90 16本	HD-N20: 太めくぎ ZN90 20本	HD-N25: 太めくぎ ZN90 26本
角座金 W6.0×54 (付属品)	各1枚				
梱包	10個/ケース				

使用接合具

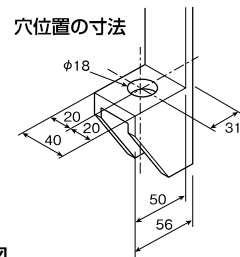
	HD-N5	HD-N10	HD-N15	HD-N20	HD-N25
柱					
太めくぎ ZN90 (付属品)	6本	10本	16本	20本	26本
アンカーボルト M16 (別売品)	1本	1本	1本	1本	1本
土台または座付きボルト M16 (別売品)	1本	1本	—	—	—
台					
六角ナット M16 (別売品)	1個	1個	1個	1個	1個
角座金 W6.0×54 (付属品)	1枚	1枚	1枚	1枚	1枚
柱相互の階の接合					
両ねじボルト M16 (別売品)	1本	1本	1本	1本	1本
六角ナット M16 (別売品)	2個	2個	2個	2個	2個
角座金 W6.0×54 (付属品1枚)	2枚	2枚	2枚	2枚	2枚

■取付図

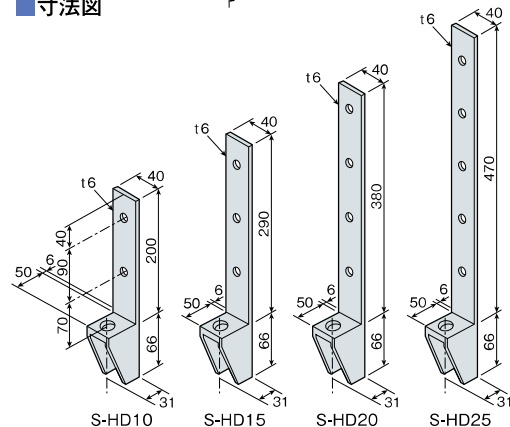




S-HD10 S-HD15 S-HD20 S-HD25



■寸法図



用途

- 土台または基礎と柱の緊結などに使用します。

特長

- 上下階の柱の相互接合が可能です。

施工方法

- ホールダウン金物と筋かいが当たる場合や壁を真壁で仕上げる場合などに使用します。

引張耐力

S-HD10:10kN S-HD15:15kN

S-HD20:20kN S-HD25:25kN

※1.5t以上のホールダウン金物を使用する場合はアンカーボルトと直接緊結

サイズ S-HD10:L=266 S-HD15:L=356 S-HD20:L=446 S-HD25:L=536

材質 JIS G 3131 SPHC または JIS G 3141 SPCC

表面処理 JIS H 8641 (溶融亜鉛めっき) HDZA

梱包 12個/ケース

使用接合具

	S-HD10	S-HD15	S-HD20	S-HD25
六角ボルト M12(別売品)	2本	3本	4本	5本
六角ナット M12(別売品)	2個	3個	4個	5個
角座金 W4.5×40(別売品)	2枚	3枚	4枚	5枚
またはラグスクリュー LS12(別売品)	2本	3本	4本	5本
アンカーボルト M16(別売品)	1本	1本	1本	1本
または座付きボルト M16(別売品)	1本	—	—	—
六角ナット M16(別売品)	1個	1個	1個	1個
柱挿上の際の接合				
両ねじボルト M16(別売品)	1本	1本	1本	1本
六角ナット M16(別売品)	2個	2個	2個	2個

※ラグスクリュー LS12は首下長11cm以上とし、柱サイズ10.5cm角以上の部材に適用

■取付図

