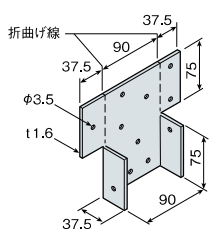




●付属品
太めくぎ ZN65

■寸法図



用途

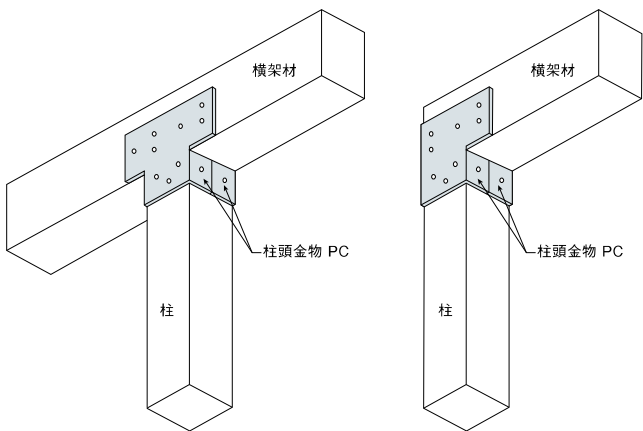
●柱と梁の緊結などに使用します。

サイズ	1.6×37.5×165×150
材質	JIS G 3302一般用SGHCまたはSGCC
表面処理	Z27(溶融亜鉛めっき)
付属部品	太めくぎ ZN65 12本
梱包	60個/ケース

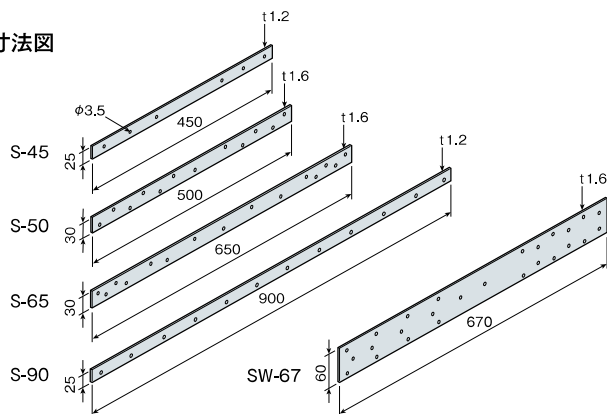
使用接合具

柱側	太めくぎ ZN65(付属品)	6本
梁側	太めくぎ ZN65(付属品)	6本

■取付図



■寸法図



用途

●根太や上枠の頭繋ぎ(S-45)、壁や床枠組の緊結(S-60)、棟部垂木相互の緊結及び隅角部の緊結(S-90)、両面開口時の側壁まぐさ受けや縦枠と土台の緊結(SW-67)などに使用します。

サイズ	S-45: 1.2×25×450	S-50: 1.6×30×500
サイズ	S-65: 1.6×30×650	S-90: 1.2×25×900
サイズ	SW-67: 1.6×60×670	
材質	JIS G 3302一般用SGHCまたはSGCC	
表面処理	Z27(溶融亜鉛めっき)	
付属部品	S-45: 太めくぎ ZN40 6本	S-50: 太めくぎ ZN65 12本
付属部品	S-65: 太めくぎ ZN65 15本	S-90: 太めくぎ ZN40 12本
付属部品	SW-67: 太めくぎ ZN65 26本	
梱包	S-45・50・90: 50枚/ケース	S-65: 30枚/ケース
梱包	SW-67: 15枚/ケース	

使用接合具

	S-45	S-50	S-65	S-90	SW-67
太めくぎ ZN40(付属品)	6本	—	—	12本	—
太めくぎ ZN65(付属品)	—	12本	15本	—	26本

■取付図

