

お客様各位

## 高耐力パイプ式柱頭柱脚金物 HPB-46 セット内容変更のご案内

拝啓 貴社ますますご清栄の段お慶び申し上げます。平素は格別のご高配を賜り、厚く御礼申し上げます。

さて、この度誠に勝手ながら「高耐力パイプ式柱頭柱脚金物 HPB-46」のセット内容を変更させていただきますたくご案内申し上げます。

何卒ご理解賜りますようお願い申し上げます。

敬具

記

### ■変更内容

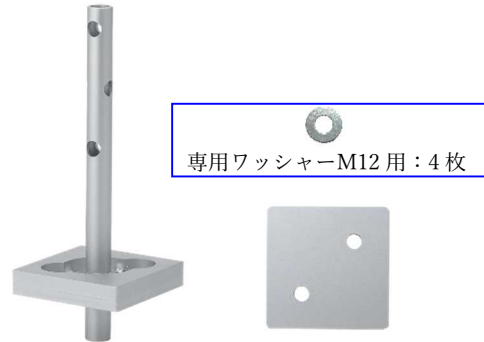
#### 【現行セット内容：HPB-46 Tタイプ】



本体：1個

専用座金：1枚

#### 【変更後セット内容：HPB-46 Tタイプ】



本体：1個

専用座金：1枚

  
専用ワッシャーM12用：4枚

#### 【現行セット内容：HPB-46 +タイプ】



本体：2個

#### 【変更後セット内容：HPB-46 +タイプ】



本体：2個

  
専用ワッシャーM12用：8枚

### ■販売切り替え時期

2025年1月以降順次切り替え

ご不明な点及びご質問等につきましては、弊社住宅資材営業部までお問合せ頂けますようお願い申し上げます。

以上

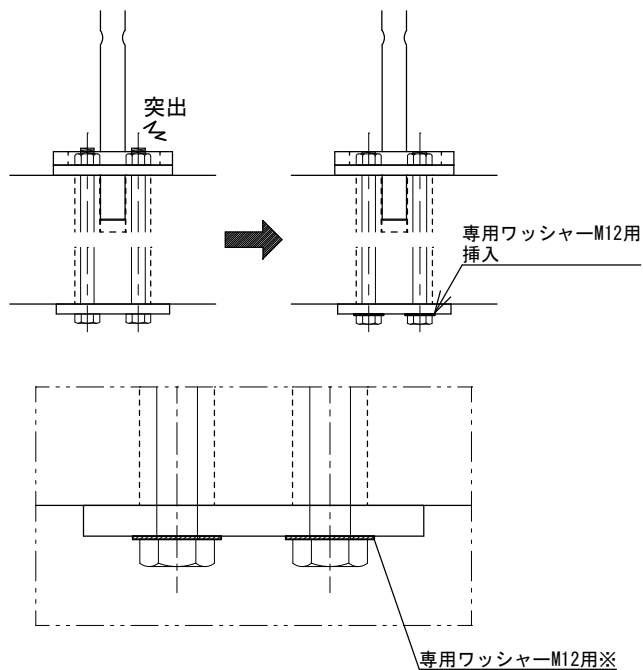
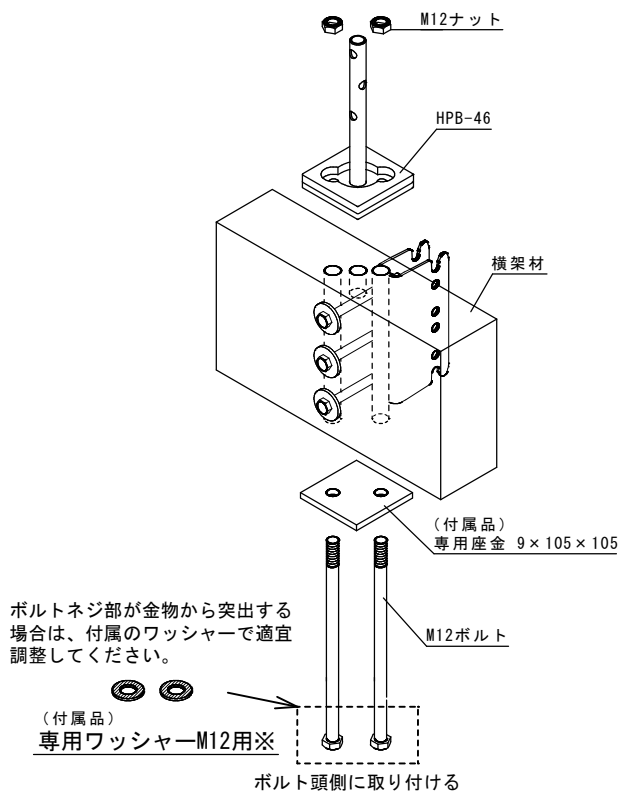
お問合せ

住宅資材営業部 TEL 0258-66-5515 FAX 0258-66-7007



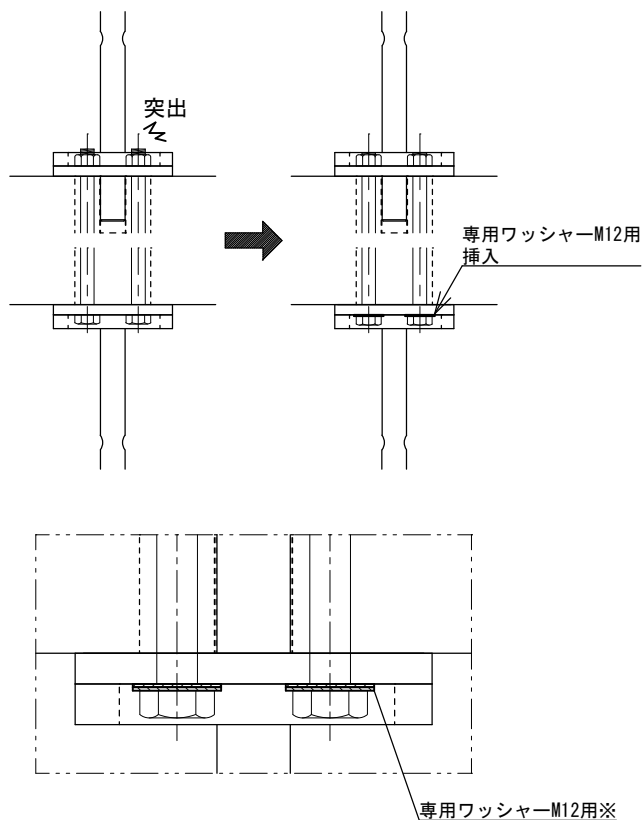
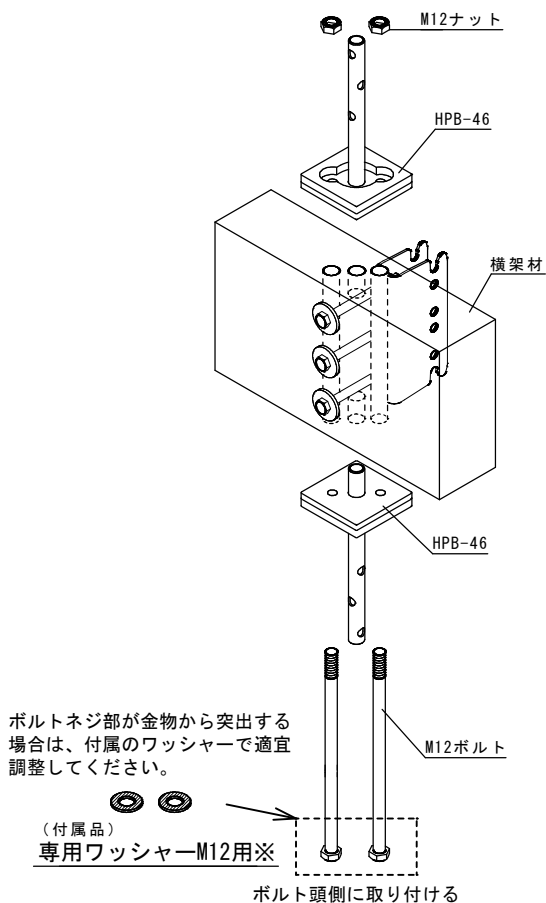
ボルトネジ部が金物より突出する場合は  
付属の専用ワッシャーM12用を挿入して調整してください

【HPB-46 《Tタイプ》】



※ 専用ワッシャーM12用を挿入する場合は  
ボルト頭側に挿入してください。  
(ボルト1本につき最大2枚まで)

【HPB-46 《+タイプ》】



※ 専用ワッシャーM12用を挿入する場合は  
ボルト頭側に挿入してください。  
(ボルト1本につき最大2枚まで)